

TRINKBRUNNEN, SERIE T BODENSTEHEND >

Becherloses
Trinken
direkt aus dem
Wasserstrahl

Kaltwasser aus der Leitung ist in der Regel kühl genug zum Trinken. Daher kann in unserer Klimazone meist auf eine aufwändige und anfällige Zusatzkühlung verzichtet werden.

Die Trinkarmatur (nach NSF-Standard gefertigt) und die Flaschenfüllarmatur sind vollständig aus Edelstahl. Mehr zum NSF-Standard finden Sie auf Seite 159.

Montage- und Betriebsanleitungen unter www.air-wolf.de



1 TRINKBRUNNEN, SERIE T

- wandstehende Halbsäule für Anschluss an die Kaltwasserleitung
- mit Trinkarmatur (NSF-Standard) zur Auslösung eines bogenförmigen Wasserstrahls zum hygienischen, becherfreien Trinken direkt aus dem Strahl
- optional zusätzlich mit Flaschenfüllarmatur aus Edelstahl
- mit Sieb Ablaufventil
- bodenstehend
- technische Daten und Maße siehe rechts

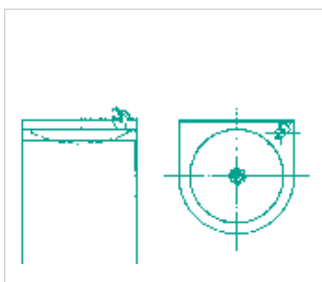
■ Säule Edelstahl gebürstet, Becken Edelstahl poliert

Art. 40-414 (ohne Flaschenfüllarmatur)

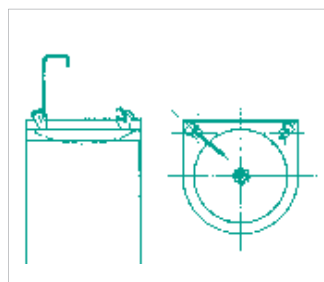
€ 899,00

Art. 40-413 (mit Flaschenfüllarmatur)

€ 939,00



Ausführung 40-414:
mit Trinkarmatur für direktes Trinken, aber
ohne Flaschenfüllarmatur



Ausführung 40-413:
mit Trinkarmatur für direktes Trinken und
zusätzlich mit Flaschenfüllarmatur



Rückansicht 40-413 und
40-414

1 Trinkbrunnen, Serie T

Boden bis Beckenrand:
910 x 350 x 360 mm

Boden bis Wandoberkante:
950 x 350 x 360 mm

Gesamtmaße mit Trinkarmatur:
980 x 350 x 360 mm

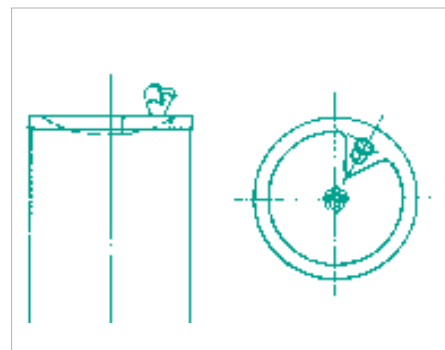
Gesamtmaße mit Flaschenfüllarmatur:
1.166 x 350 x 360 mm

Beckendurchmesser:
270 mm



Wie in Nordamerika werden nun auch in Europa vermehrt Trinkbrunnen aufgestellt. Anders als bei den amerikanischen Vorbildern ist aber in Mitteleuropa das Leitungswasser von so guter Qualität, dass das Wasser nicht in eigenen Behältern angeliefert werden muss. Unsere Trinkbrunnen können daher direkt an die Kaltwasserzufuhr des Hauses angeschlossen werden, so dass Sie auf teure Wassercontainer verzichten können.

- 2** Trinkbrunnen, Serie T
- Höhe Boden bis Beckenrand: 812 mm
- Gesamthöhe mit Trinkarmatur: 857 mm
- Säulendurchmesser: 340 mm
- Beckendurchmesser: 280 mm
- Durchmesser Befestigungsring: 420 mm



Ausführung 40-411:
am Boden verschraubte Rundsäule mit Trinkarmatur für direktes Trinken, ohne Flaschenfüllarmatur

2 TRINKBRUNNEN, SERIE T

- freistehende Rundsäule für Anschluss an die Kaltwasserleitung
- mit Trinkarmatur (NSF-Standard) zur Auslösung eines bogenförmigen Wasserstrahls zum hygienischen, becherfreien Trinken direkt aus dem Strahl
- mit Wasserzufuhr von unten und Wasserabfluss nach unten über den Boden
- mit Sieb Ablaufventil
- Säule Edelstahl V2A gebürstet, Becken Edelstahl V2A poliert
- mit umlaufenden Befestigungsring
- für Bodenmontage
- technische Daten und Maße siehe unten

ohne Flaschenfüllarmatur, Rundsäule
Art. 40-411 € 879,00

TECHNISCHE DATEN SERIE T

Bedienung:	manuell durch Druckknopf (Wasserstrahlbogen einstellbar)
Material:	Becken: Edelstahl V2A poliert Standsäule: Edelstahl V2A gebürstet (Ausführung in V4A auf Anfrage)
Wasserzufuhr:	wandseitig, an Eckventil 3/8" (Kaltwasser, bei Bedarf bauseits mit Druckminderer)
Wasserabfluss:	wandseitig, an Schlauchtülle 3/4" (bei Bedarf bauseits mit Wandeinbau-Sifon)
Befestigung:	wandstehend auf justierbaren Standfüßen, Wandbefestigung vorgesehen



NSF: WAS BEDEUTET DAS?

Der Name NSF International steht für „National Sanitation Foundation“. Die NSF wurde 1944 zunächst lokal in den USA gegründet. Heute ist die NSF eine international anerkannte, unabhängige und gemeinnützige Organisation, die Standards für Produktzertifizierungen entwickelt. Sie überprüft Produkte auf Sicherheitsmängel und gesundheitsgefährdende Aspekte. Im Falle eines guten Testergebnisses erhält das Produkt ein NSF-Zertifikat. Das Zertifikat ist vergleichbar mit dem deutschen TÜV-Siegel, wobei die Anforderungen der NSF zum Teil deutlich höher sind als in der deutschen Gesetzgebung vorgeschrieben.

TRINKBRUNNEN, SERIE T FÜR WANDMONTAGE >



Trinkbrunnen 40-402: Edelstahl poliert, mit Trinkarmatur



Trinkbrunnen 40-405: Edelstahl poliert, mit Trink- und Flaschenfüllarmatur



Ansicht von hinten: Anschlüsse frei zugänglich, abnehmbarer Boden mit 10 Schrauben gesichert



Trinkarmatur mit Druckknopfbetätigung, daneben Spritzschutzkante und nahtlos verschweißtes Becken

Wasser mitnehmen
Flaschen befüllen
mit der Flaschenfüllarmatur



- 1** Trinkbrunnen, Serie T
Gesamtmaß mit Trinkarmatur: 225 x 350 x 350 mm
Gesamtmaß mit Flaschenfüllarmatur: 460 x 350 x 350 mm
Gesamtmaß bis Wandoberkante: 205 x 350 x 350 mm
Becken: 160 x 350 x 350 mm
Beckendurchmesser: 280 mm

1 TRINKBRUNNEN, SERIE T

- wandmontiertes Becken für Anschluss an die Kaltwasserleitung
- mit Trinkarmatur (NSF-Standard) zur Auslösung eines bogenförmigen Wasserstrahls zum hygienischen, becherfreien Trinken direkt aus dem Strahl
- alternativ zusätzlich mit Flaschenfüllarmatur aus Edelstahl
- mit Sieb Ablaufventil, 3/8"
- Wasser- und Abwasseranschluss verdeckt an der Rückseite
- integrierter Sifon
- Bodenblech zur Wartung abnehmbar und mit 10 Imbusschrauben gegen Diebstahl und Vandalismus gesichert
- Innenwandung zur Schalldämpfung ausgeschäumt
- Vier-Punkt-Befestigung, für Aufputzmontage

Edelstahl gebürstet
Art. 40-400 (mit Trinkarmatur) € 739,00
Art. 40-404 (mit Trink- und Flaschenfüllarmatur) € 859,00

Edelstahl poliert
Art. 40-402 (mit Trinkarmatur) € 739,00
Art. 40-405 (mit Trink- und Flaschenfüllarmatur) € 859,00

2 ARMATUREN FÜR TRINKBRUNNEN



- mit Druckknopf
- für Leitungsanschluss an Kaltwasser
- Anschlussgewinde 3/8"
- für Waschtisch- oder Trinkbrunneneinbau

Trinkarmatur nach NSF-Standard für direktes Trinken
Art. 42-413 € 99,00

Flaschenfüllarmatur
Art. 42-414 € 149,00